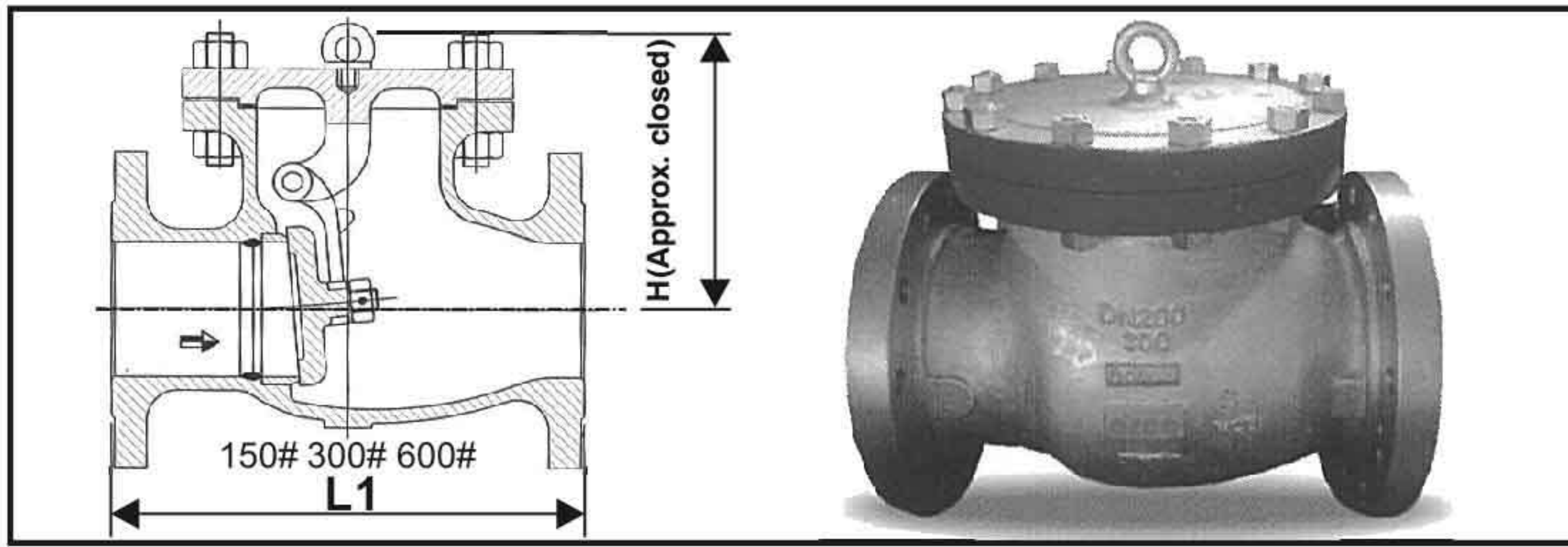


**CAST STEEL SWING CHECK VALVE #150#300#600#900#1500#2500**

**BOLTED COVER SWING CHECK VALVE #150#300#600#900#1500**



**Technical Specifications**

Manufacturing Standard	: BS 1868/ASME B 16.34
Face to Face	: ASME B 16.10
Flange Dimensions & Drilling	: ASME B16.5
Testing Standard	: BSEN 12266-I/ASME B 16.34
<b>SWING CHECK VALVE 900# 1500#</b>	

**TEST PRESSURE (bar)**

TEST PRESSURE (bar)		#150	#300	#600	#900	#1500
HYDROSTATIC	SHELL	31	76	156	230	384
	SEAT	21	56	102	169	282

**#150**

Nominal Size	40	50	65	80	100	125	150	200	250	300	350	400	450	500	550	600
L1	165	203	216	241	292	330	356	495	622	698	787	864	978	978	1067	1295
L2	-	203	216	241	292	330	356	495	622	698	787	864	978	978	1067	1295
H	135	152	170	180	200	235	250	295	334	368	415	460	510	583	585	630

**#300**

Nominal Size	40	50	65	80	100	125	150	200	250	300	350	400	450	500	600
L1	241	267	292	318	356	400	444	533	622	711	838	864	978	1016	1346
L2	-	267	292	318	356	400	444	533	622	711	838	864	978	1016	1346
H	140	165	190	205	225	250	272	330	360	406	480	535	575	630	805

**#600**

Nominal Size	50	65	80	100	125	150	200	250	300	350	400	450	500	600
L1	292	330	356	432	508	559	660	787	838	889	991	1092	1194	1397
L2	292	330	356	432	508	559	660	787	838	889	991	1092	1194	1387
H	180	197	220	256	292	318	356	415	450	556	601	635	707	856

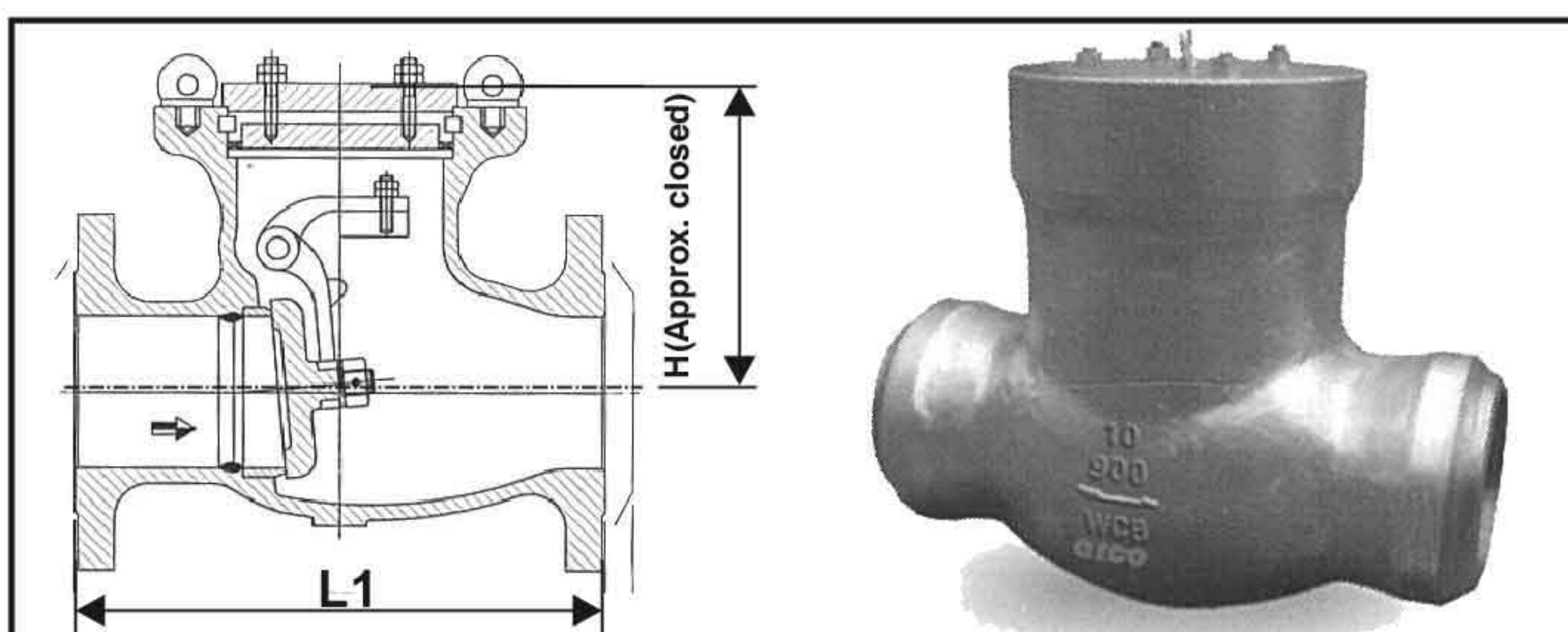
**SWING CHECK VALVE #900#1500#2500**

**#900**

Nominal Size	50	80	100	150	200	250	300	350	400	450	500
L1	292	381	457	610	737	838	965	1029	1130	1219	1321
L2	292	381	457	610	737	838	965	1029	1130	1219	1321
H	180	292	346	444	526	620	720	794	880	952	1042

**#1500**

Nominal Size	50	65	80	100	150	200	250	300	350	400
L1	368	419	470	546	705	832	991	1130	1257	1384
L2	368	419	470	546	705	832	991	1130	1257	1384
H	290	316	347	391	515	650	737	875	955	1082



**#2500**

Nominal Size	50	65	80	100	150
L1	451	508	578	673	914
L2	451	508	578	673	914
H	335	385	400	450	580